

BUDERUS : DES NOUVEAUTÉS PERFORMANTES DANS L'UNIVERS DU CHAUFFAGE



Doté d'une très forte capacité d'innovation et de technologie, Buderus propose, à l'occasion d'Interclima, salon de référence de l'efficacité énergétique, de nouvelles solutions multi énergies aux performances assurées, et adaptées aux besoins et aux attentes des utilisateurs. Poêles à granulés, pompe à chaleur, chaudière gaz à condensation de grosse puissance, thermostat d'ambiance, groupe de transfert pour installation solaire collective, le spécialiste du chauffage présente de nouveaux produits performants et balayant la plupart des énergies existantes : gaz, bois, solaire ou pompe à chaleur, chacun peut y trouver le confort qui lui convient.

La chaleur est notre élément

Buderus

blueline P1 et blueline 2W, deux nouveaux poêles à granulés

Fort de son savoir-faire dans le domaine des appareils à bois, Buderus lance pour Interclima **deux modèles de poêles** à granulés qui viennent compléter l'offre existante blueline de poêles à bois.

Disponibles en 3 couleurs (noir, jaune terra d'orient, blanc poivre et sel), blueline P1 et blueline 2W s'adaptent ainsi parfaitement aux intérieurs de chacun pour une meilleure intégration au sein des habitats.

Pour un confort de vie encore plus assuré, ces deux nouveaux modèles signés Buderus disposent **d'une commande sans fil qui permet à son utilisateur d'effectuer un programme de chauffe horaire en toute simplicité.**

Avec un rendement de 90,5 % pour le blueline P1 et 90 % pour le blueline 2W, Buderus offre avec ces poêles à granulés **une performance énergétique inédite**, l'une des plus élevées sur le marché.

Toujours plus soucieux de la protection et du respect de l'environnement, le spécialiste multi-énergies du chauffage marque sa différence en proposant des solutions aux **émissions de polluants très minimes.**

Tous les deux conformes à la norme EN14785, ils sont éligibles au crédit d'impôt pour un achat garanti, en toute confiance.

Par ailleurs, pour accroître son efficacité, le poêle à granulés blueline 2W peut être raccordé à l'installation de chauffage existante grâce à un échangeur interne.

Loganova WPS, 5 nouveaux modèles de pompes à chaleur géothermales jusqu'à 60 kW

En lançant 5 nouveaux modèles de pompes à chaleur géothermales pouvant aller jusqu'à 60 kW, Buderus complète sa ligne de PAC Loganova WPS pour des chantiers s'appliquant aussi bien sur de **grandes maisons individuelles** que sur des **bâtiments tertiaires**, avec un fonctionnement particulièrement économique. Avec un COP allant jusqu'à 4,4 (B0/W35), Buderus fait de ces nouvelles PAC des produits particulièrement performants **qui s'utilisent avec un plancher chauffant et/ou des radiateurs grâce à une température maximale de départ de 65°C.**

Soucieux des conditions d'installation de ces nouvelles pompes à chaleur, Buderus simplifie au mieux leur mise en place avec **une conception monobloc, une vanne directionnelle pour la production d'eau chaude sanitaire, les pompes de circulation et la régulation déjà intégrés dans l'appareil.**

Pour un environnement encore plus préservé et une construction plus écologique, la gamme Loganova WPS, signée Buderus, utilise **une quantité de fluide frigorigène moins importante que ses concurrentes, pour une puissance équivalente.**

Par ailleurs, avec la Loganova WPS grande puissance qui comprend deux circuits frigorigènes et deux compresseurs indépendants, Buderus offre une **solution idéale pour la production en simultané du chauffage et de l'eau chaude sanitaire**, procédé particulièrement recherché dans l'usage tertiaire.



blueline P1



blueline 2W



Logatherm WPS 43

Buderus

www.buderus.fr

Contacts presse : DELPRAT RELATIONS PRESSE

Karine Dunois / Fanny Roullé / drp@relationpresse.com / 01 42 56 60 70

Logalux SMH, la solution économique et écologique pour la production d'eau chaude sanitaire

Préparateur d'eau chaude sanitaire bivalent solaire/pompe à chaleur, Logalux SMH a la possibilité de couvrir tous les besoins domestiques dans le cas d'une installation combinée d'un CESI (Chauffe Eau Solaire Individuel) avec une pompe à chaleur grâce à sa capacité exceptionnelle de 400 ou 500 litres.

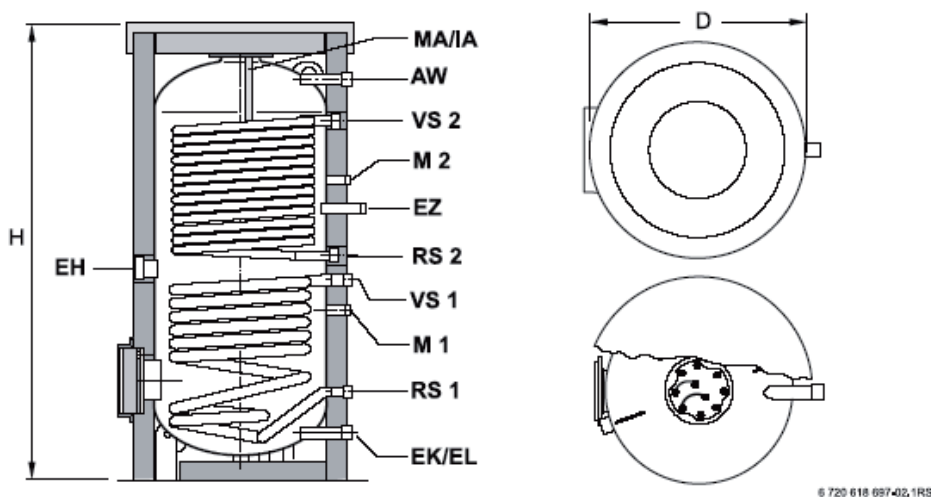
En utilisant 100 % d'énergies renouvelables, Logalux SMH se présente, avant tout, comme **la solution économique et écologique pour la production d'eau chaude sanitaire** ; économie accentuée par l'épaisse isolation de 100 mm du préparateur.

Pour une eau chaude sanitaire garantie, Buderus a conçu un fonctionnement optimal et performant de son préparateur :

- l'échangeur supérieur raccordé à la PAC est surdimensionné,
- l'échangeur inférieur raccordé à l'installation solaire descend au point le plus bas pour chauffer tout le volume d'eau chaude sanitaire avec le solaire,
- l'appoint électrique est aussi possible grâce à une résistance électrique intégrée dans le ballon, ainsi la production d'Eau Chaude Sanitaire est assurée quelles que soient les conditions extérieures.

Pour une plus grande longévité du produit, le préparateur est protégé contre la corrosion grâce à sa thermovivification réalisée selon le processus Buderus DUOCLEAN MKT et par le fait également qu'il contient une anode magnésium.

Dimensions et raccords :



- MA** Anode en magnésium
- IA** Anode inerte (accessoire)
- AW** Sortie eau chaude sanitaire
- EZ** Entrée bouclage
- VS1** Départ préparateur (installation solaire)
- VS2** Départ préparateur (pompe à chaleur)
- RS1** Retour préparateur (installation solaire)
- RS2** Retour préparateur (pompe à chaleur)
- M1** Point de mesure 1 pour la sonde de température ECS de l'installation solaire
- M2** Point de mesure 2 pour la sonde de température ECS de la pompe à chaleur
- EK** Entrée eau froide
- EL** Vidange
- EH** Résistance électrique (accessoire)

Contacts presse : DELPRAT RELATIONS PRESSE

Karine Dunois / Fanny Roullé / drp@relationpresse.com / 01 42 56 60 70



Logalux SMH

Buderus

www.buderus.fr

Logamatic GTSC, procédé innovant dans l'univers du solaire

Groupe de transfert solaire collectif, le Logamatic GTSC de Buderus peut s'adapter à de nombreuses installations solaires, et jusqu'à 200 m² de capteurs solaires thermiques.

Disponible en 5 modèles (30, 45, 60, 90 et 120 kW), le Logamatic GTSC s'adapte parfaitement aux différentes tailles des installations pour ainsi obtenir une **parfaite optimisation du transfert de l'énergie solaire**. Résultat : le Logamatic GTSC s'affiche comme une solution hautement économique.

Pour un **gain de temps significatif** et une **facilité de mise en place à l'installation**, le **spécialiste du chauffage offre un produit autonome** puisque tous les composants sont intégrés, avec également un dispositif de sécurité électrique et un câblage incorporés.

Pour un confort d'utilisation optimal, la gestion des paramètres de l'installation solaire peut être assurée à distance grâce à une page web embarquée dans la régulation TISI intégrée.

Par ailleurs, le calcul de la production solaire est particulièrement facile à mettre en œuvre puisque le Logamatic GTSC est équipé d'une sonde de température primaire et secondaire qui rend possible les mesures et leur analyse.

Pour garantir une meilleure longévité du produit, Buderus propose différents modèles de pompe en option qui s'adapteront ainsi parfaitement aux contraintes existantes des réseaux.



Logamatic GTSC

Logamatic EMS (Easy Management System) avec le thermostat d'ambiance RC 25, pour un chauffage toujours adapté

Système de régulation à distance intelligent, le Logamatic EMS assure à l'utilisateur, grâce à son fonctionnement simple et astucieux, un confort thermique maximum et de réelles économies de chauffage avec une **consommation contrôlée et maîtrisée**.

Nouveau thermostat d'ambiance filaire du système EMS, le Logamatic RC 25 dispose de plusieurs fonctionnalités indispensables : **contrôle de la température ambiante avec horloge digitale, affichage température, écran LCD**. Avec ses 12 programmes standards intégrés, le RC 25 comprend des fonctions manuelles pour le chauffage ou l'abaissement continu, la désinfection thermique de l'ECS et enfin une pompe de bouclage sanitaire : un réel confort d'Eau Chaude Sanitaire instantané.

De plus, pour un meilleur confort de vie, ce nouveau module de commande à distance dispose d'un **mode été/hiver** et d'un **paramétrage sonde extérieure** pour ainsi adapter parfaitement la température et la consommation de son chauffage.



RC 25

Buderus

www.buderus.fr

Contacts presse : DELPRAT RELATIONS PRESSE

Karine Dunois / Fanny Roullé / drp@relationpresse.com / 01 42 56 60 70

Logano plus GB402, la nouvelle gamme de chaudières gaz au sol à condensation de grosse puissance, signée Buderus

Avec la Logano plus GB402, le spécialiste européen du chauffage développe **une nouvelle gamme de chaudières à condensation posées au sol**, utilisant le gaz comme énergie, avec la particularité d'être de **grosse puissance** : composée de 5 modèles, la **gamme Logano plus GB402 s'étend de 320 à 620 kW (320, 395, 470, 545 et 620 kW)** pour ainsi s'adapter à toutes les configurations envisagées par l'utilisateur.

Innovantes, ces nouvelles chaudières présentent aussi des qualités inédites pour une performance reconnue et irréprochable : **la plage de modulation de 20 à 100 % représente une adaptation optimale à la puissance calorifique nécessaire** ; de plus un fonctionnement ventouse est aussi possible par une buse d'aspiration d'air supplémentaire.

Par ailleurs, pour garantir une meilleure performance, les surfaces de chauffe optimisées et la circulation ciblée de l'eau permettent ainsi d'atteindre des **rendements élevés** ainsi que **des pertes de charge faibles du côté de l'eau**. Qualité du point de vue de la performance, mais aussi de la composition de la chaudière avec un **échangeur réalisé dans un alliage aluminium-silicium**.

Soucieux des attentes des utilisateurs en terme d'environnement et de confort de vie, Buderus propose une gamme de chaudières au sol avec un brûleur gaz à prémélange modulant qui permet d'obtenir **des émissions polluantes faibles et de garantir un fonctionnement silencieux**.

De plus, grâce à la régulation de type EMS (Energy Management System) qui garantit, de façon astucieuse, que tous les composants de l'installation chauffage interagissent entre eux, toutes **les fonctionnalités des chaudières Logano plus GB402 sont accessibles facilement et rapidement** : le tableau de commande peut être monté soit face à la largeur, soit face à la longueur de l'appareil, ce qui accroît l'ergonomie d'utilisation dans les petites chaufferies.



Logano plus GB402

Visuels disponibles sur simple demande

Contacts presse : DELPRAT RELATIONS PRESSE

Karine Dunois / Fanny Roullé / drp@relationpresse.com / 01 42 56 60 70

Buderus

www.buderus.fr